

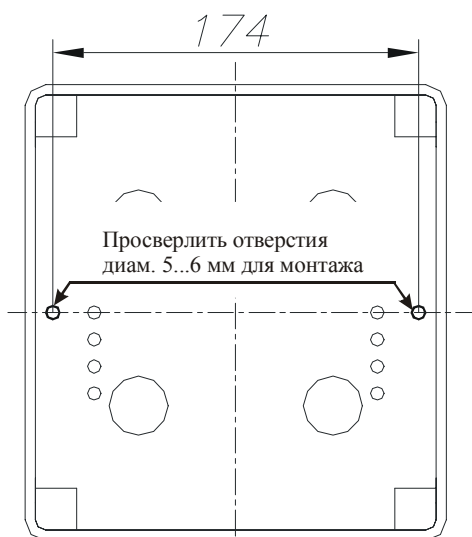
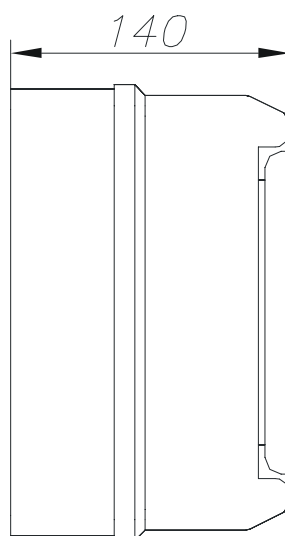
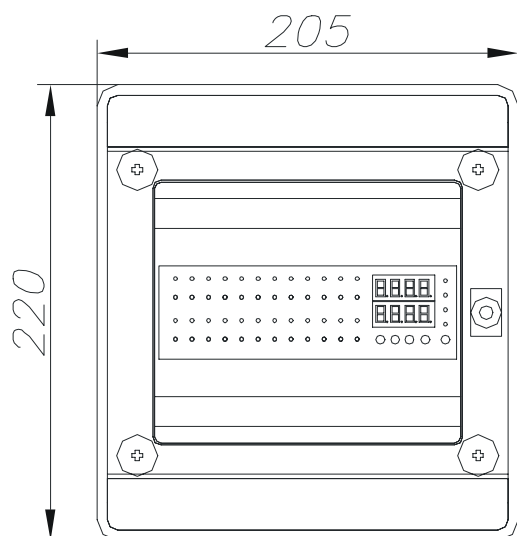
Контроллеры микропроцессорные «Elex» серии «24».

Контроллеры микропроцессорные «Elex-24» предназначены для управления системами регенерации промышленных рукавных фильтров типа ФРКИ, ФРИ, ФРКДИ, ФРО, ФРИА и т. п для контроля за прохождением тока в нагрузке.

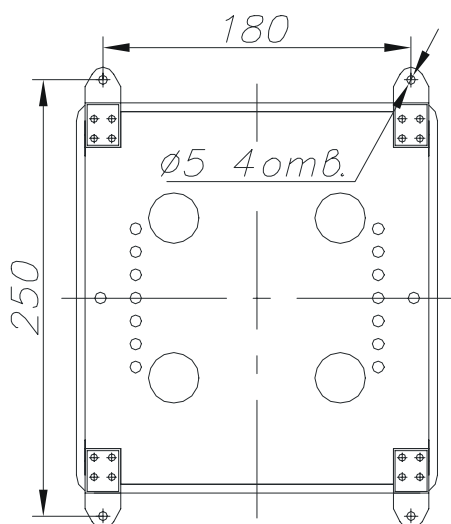
Контроллер жесткую цикличную программу управления. Применяется взамен приборов типа КЭП, ПУРФ, МИУРФ, ПАРУС, АУР, АРВ и др., систем управления СУ-12, СУ-24 и их модификаций.

Конструктивно приборы состоят из трех печатных плат, коммутируемых внутренней разводкой и устанавливаемых в распределительный бокс, имеющий степень защиты IP65.

Габаритные и присоединительные размеры указаны ниже.



Вариант крепления на петлях арт. 12858.
Возможно крепление на двух верхних монтажных петлях.



Обозначение приборов:

Elex-24-XX-XX-XX
 А Б В

А. Аварийная индикация каждого силового канала:

-- без аварийной индикации;

AL – исполнение с аварийной индикацией. Позволяет в оперативном режиме отслеживать замкнутость контура исполнительных устройств и исключать их из цикла работы в случае неисправности. При восстановлении работоспособности контура включение исполнительных устройств происходит автоматически.

Б. Дискретные входы/выходы:

- – без дискретных входов/выходов;

Ю – исполнение с дискретными входами/выходами. Позволяет производить дистанционное управление режимами Пуск/Стоп и контролировать аварийные ситуации в системе регенерации;

В. Сетевой интерфейс RS485:

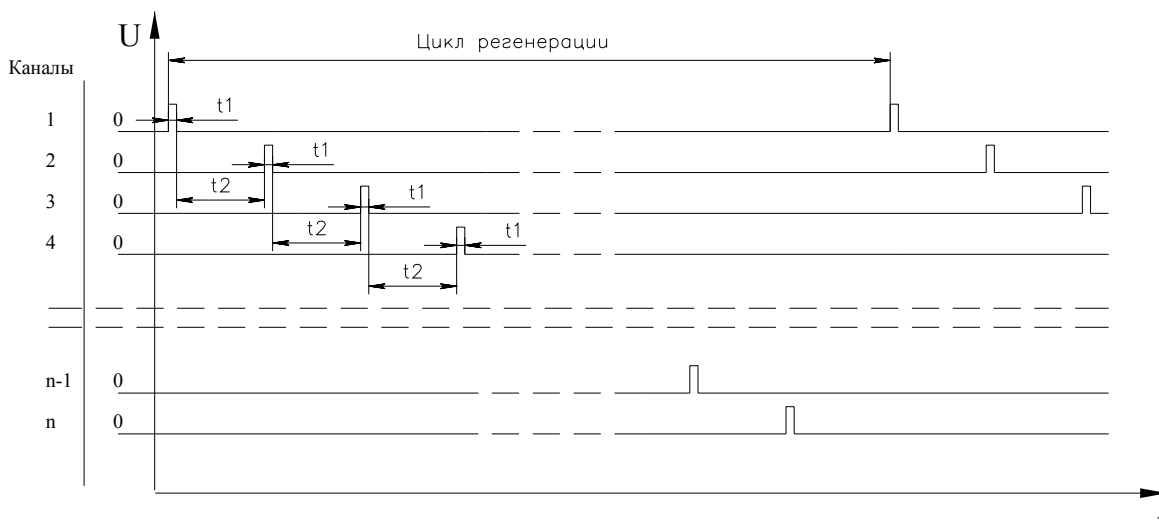
- – без сетевого интерфейса;

МВ – исполнение с сетевым интерфейсом. Протокол обмена – Modbus RTU;

Техническая характеристика приборов.

Напряжение/частота питающей сети	220±10% В, 50±1% Гц
Потребляемая мощность	не более 10 Вт
Максимальный ток нагрузки силового канала	2 А
Выходное напряжение силовых каналов	220 В, 50 Гц
Погрешность устанавливаемых временных интервалов	не более ±1%
Степень защиты корпуса	IP65

Описание параметров работы.

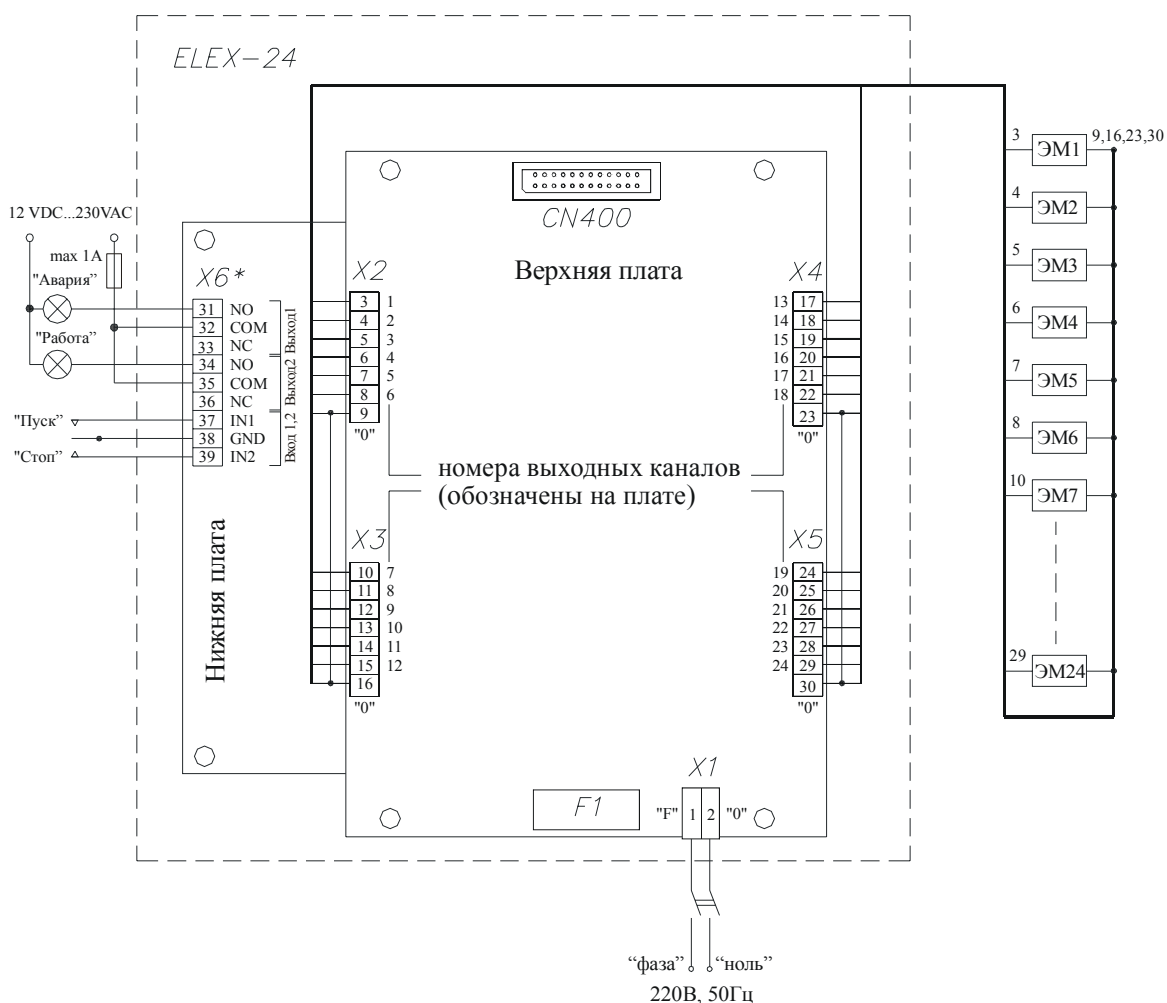


Обозначение	Описание	Пределы регулирования		Дискретность задания
		от	до	
t1	Время работы силовых каналов, сек	0,1	60,0	0,1 сек
t2	Пауза между закрытием предыдущего и открытием последующего силового канала: Диапазон 1, сек Диапазон 2, мин	5	999	1,0 сек
		1	100	1,0 мин

Допустимые условия эксплуатации приборов.

Температура окружающей среды	От -10° С до +45° С
Относительная влажность воздуха	До 80% при температуре + 25° С
Атмосферное давление	От 400 до 800 мм.рт.ст.
Окружающая среда	Не содержащая агрессивных паров и газов

Схема подключения приборов.



- X1 - клеммы подключения питания 220В, 50Гц;
- X2...X5 - клеммы подключения исполнительных устройств;
- X6 - клеммы дискретных входов/выходов*;
- F1 - предохранитель (вставка плавкая) 2А;
- CN400 - коннектор шлейфа лицевой панели;
- ЭМ1...ЭМ24 - электромагнитные катушки исполнительных устройств.

* - только для Еlex-24-... - IO